

Rekuperator FLAT 200

KLASA
ENERGETYCZNA **A**

- 100% BY PASS WYMIENNIKA CIEPŁA
- PŁASKA OBUDOWA POZWALAJĄCA NA MONTAŻ POD SUFITEM
- MOŻLIWOŚĆ WSPÓŁPRACY Z NAGRZEWNICĄ WODNĄ POWIETRZA
- ENERGOOSZCZĘDNY SYSTEM ZABEZPIELAJĄCY PRZED ZAMARZANIEM
- ALUMINIOWY WYMIENNIK CIEPŁA O SPRAWNOŚCI ODZYSKU CIEPŁA DO 95%
- IZOLACJA TERMICZNA I AKUSTYCZNA WYKORZYSTUJĄCA PODWÓJNĄ OBUDOWĘ IZOLOWANĄ PIANKĄ POLIURETANOWĄ



NOWOCZESNY STEROWNIK Z MOŻLIWOŚCIĄ KOMUNIKACJI PRZEZ INTERNET

Opcja	Standard	Comfort+
Sterowanie pracą wentylatorów (włącz/wyłącz, 4 tryby pracy, regulacja bezstopniowa)	+	+
Programowanie trybów pracy w okresie tygodniowym	+	+
Sterowanie automatycznym zabezpieczeniem przed zamrażaniem	+	+
Możliwość zintegrowania z okapem kuchennym lub z systemem alarmu	+	+
Panel sterujący	Standardowy B&W	Dotykowy kolorowy
Sterowanie by-passem	Automatyczne	Automatyczne
Współpraca z zewnętrznymi czujnikami: wilgoci, stężenia CO i CO ₂	+	+
Sterowanie przepustnicami GWC	+	+
Przystosowanie do współpracy z modułem komunikacji internetowej	+	+



Cicha praca



Obsługa wymiennika gruntownego



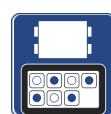
Wysoka sprawność rzeczywista $\eta < 95\%$



Sterowanie przez internet



Ochrona przed smogiem



Programowanie tygodniowe



Wymiennik aluminiowy



Wymiennik entalpiczny



Odporność na zamrażanie



Współpraca z nagrzewnicą lub chłodnicą wodną



www.viteco.pl

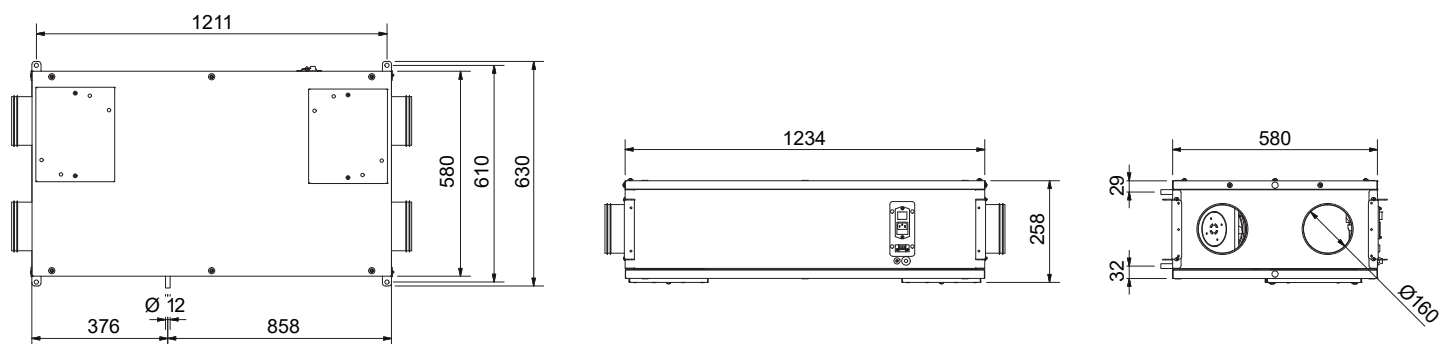


www.ik.pl



ul. Krakowska 29
50-424 Wrocław

WYMIARY REKUPERATORA FLAT 200

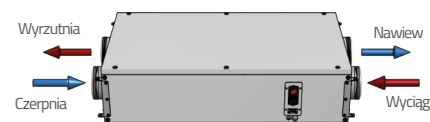


DANE TECHNICZNE

Numer katalogowy	F200
Numer katalogowy wersji z wymiennikiem entalpicznym	F200E
Materiał wykonania wymiennika przeciwprądowego w wykonaniu standardowym	Aluminium
Materiał wykonania wymiennika przeciwprądowego w wykonaniu entalpicznym	Membrana polimerowa
Klasa energetyczna	A
Spręż dyspozycyjny	150 Pa
Maksymalny spręż dyspozycyjny	450 Pa
Maksymalna moc wentylatorów	100W
Maksymalna sprawność odzysku ciepła	89%
Masa własna	42 kg
Gwarancja	2 lata
Wstępna nagrzewnica elektryczna (wersja R, np. R200R lub R200ER)	Opcja
Sterownik Standard (nr kat. BW10001)	Wymagany wybór pomiędzy BW/CL (10001)
Sterownik Comfort + (nr kat. CL10001)	
Elementy wykonawcze sterownika GWC (nr kat. GWC20024)	Opcja
Moduł komunikacji internetowej (nr kat. GSMEV1000)	Opcja
Komplet 4 sztuk podstawek do posadowienia rekuperatora na podłodze (nr kat. OP4G)	Opcja

KONFIGURACJA KRÓĆCÓW PRZYŁĄCZENIOWYCH

wykonanie standardowe - prawe



wykonanie w odbiciu lustrzanym - lewe



WYKRES WYDAJNOŚCI REKUPERATORA

